

Ambrogio Robot L35

MD-CO-RO-32- Rev. 1.6 - 30/09/2022 - Ambrogio Robot L35

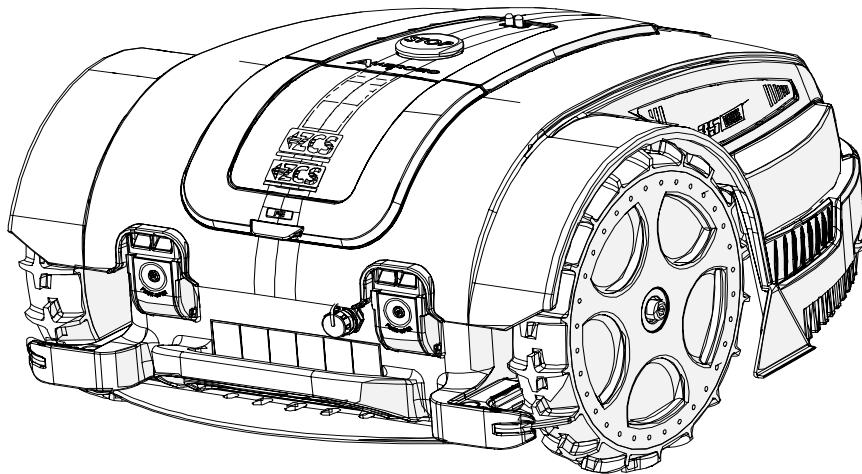
Spare Parts Catalogue

Previous Revision 1.5
Current Revision 1.6
From 2022-09

Models Type Included

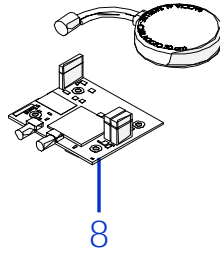
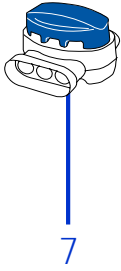
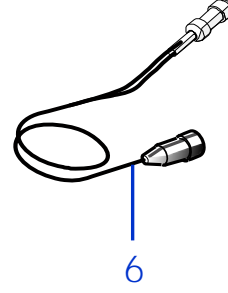
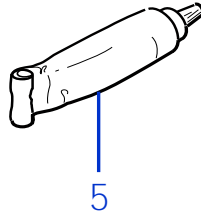
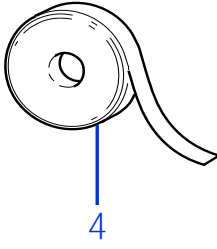
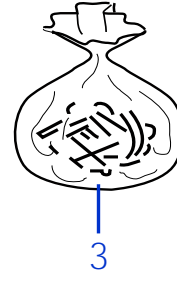
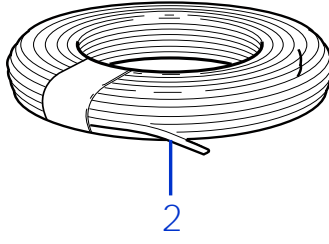
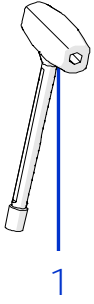
A035BA0
9035DE0

L35 B
L35 Deluxe



Price List. Only for Italy. Delivery cost not included
Listino al pubblico. Trasporto non incluso






Tav. **01** **0**
 Tab.
 Taf.

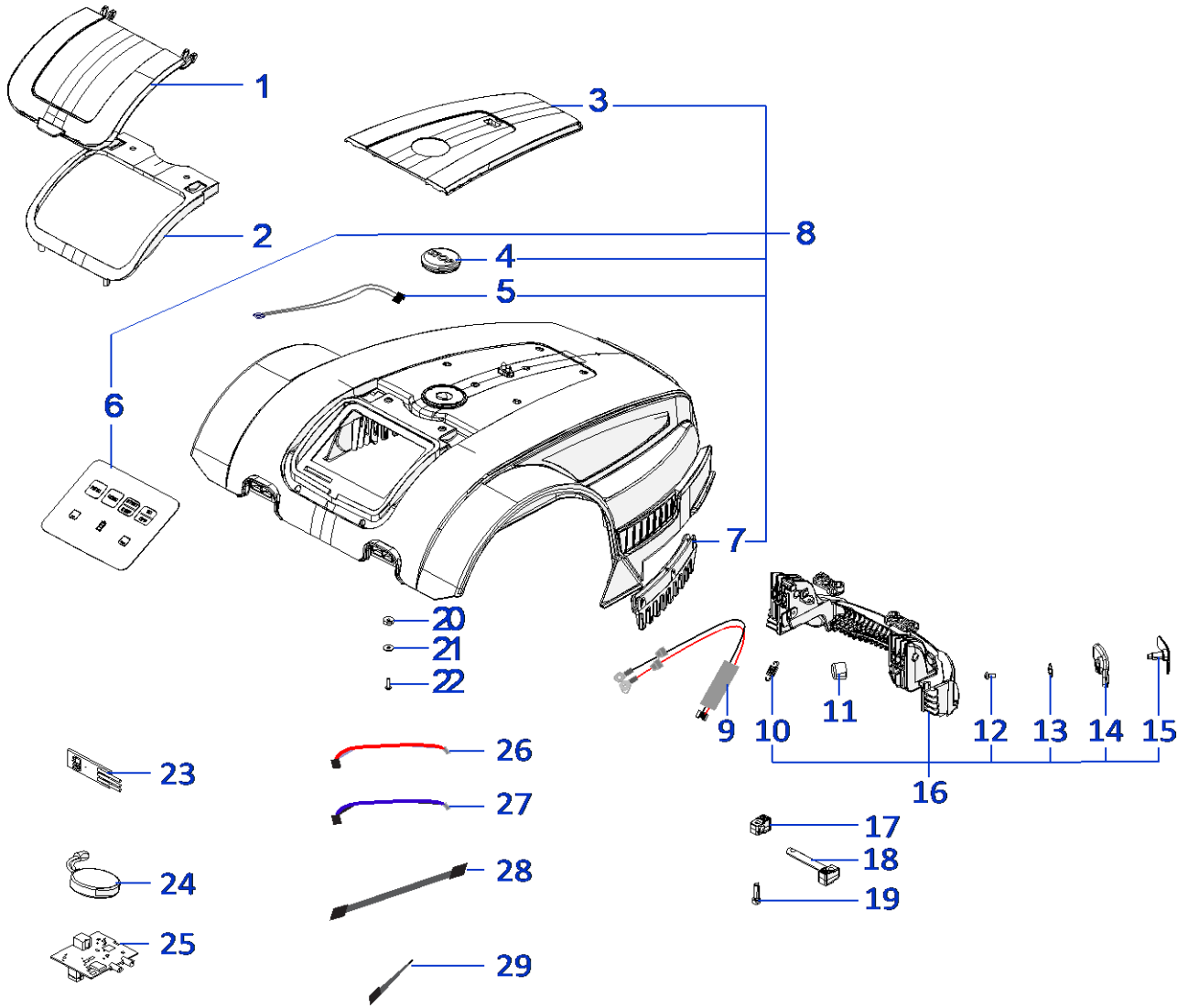
(*) Prezzo soggetto a scontistica diversa .(*) Price with a different discount
 Prezzo 22% IVA Inclusa. Price with 22% VAT Included.
 Prezzo senza IVA. Price without VAT

Rif.	Code	Qt.in Robot		(IT) Descrizione * (GB) Description	MOQ	Net Price	Public Price
1	051Z20600A	1		Chiave - Screwdriver	1	13,10	15,98
2	CS_E025_1	0-1	MT 100 (1x0.75)	Cavo - Cable	1	46,40	56,61
2	CS_E025_15	0-1	MT 150 (1x0.75)	Cavo - Cable	1	69,60	84,91
3	200A00100A	0-1	(100 Pz)	Conf. Chiodi - Nails Bag	1	13,40	16,35
3	200A00200A	0-1	(200 Pz)	Conf. Chiodi - Nails Bag	1	24,80	30,26
4	CS_C0111	0		Nastro Agglomerante - Stretch Electrical Tape	1	28,80	35,14
5	CS_C0109	0	200 Gr	Grasso - Grease	1	22,80	27,82
6	CB01_RICEX	0		Ricarica Esterna - External recharge	1	30,40	37,09
7	200A00003	1		(3pcs) - Connettore - Connector	1	5,36	6,54
7	200A00001	0		(10pcs) - Connettore - Connector	1	15,30	18,67
7	200A00050	0		(50pcs) - Connettore - Connector	1	63,50	77,47
8	110A00070A_R	0-1	4G EU	Kit modulo connect 4G EU - Connect module kit 4G EU	1	360,10	439,32

Solo per rivenditori
 Only for dealer

Code	(IT) Descrizione * (GB) Description	MOQ	Net Price	
CS_BT_USB	Convertitore USB-Bluetooth - USB-Bluetooth Converter	1	52,90	No discount *

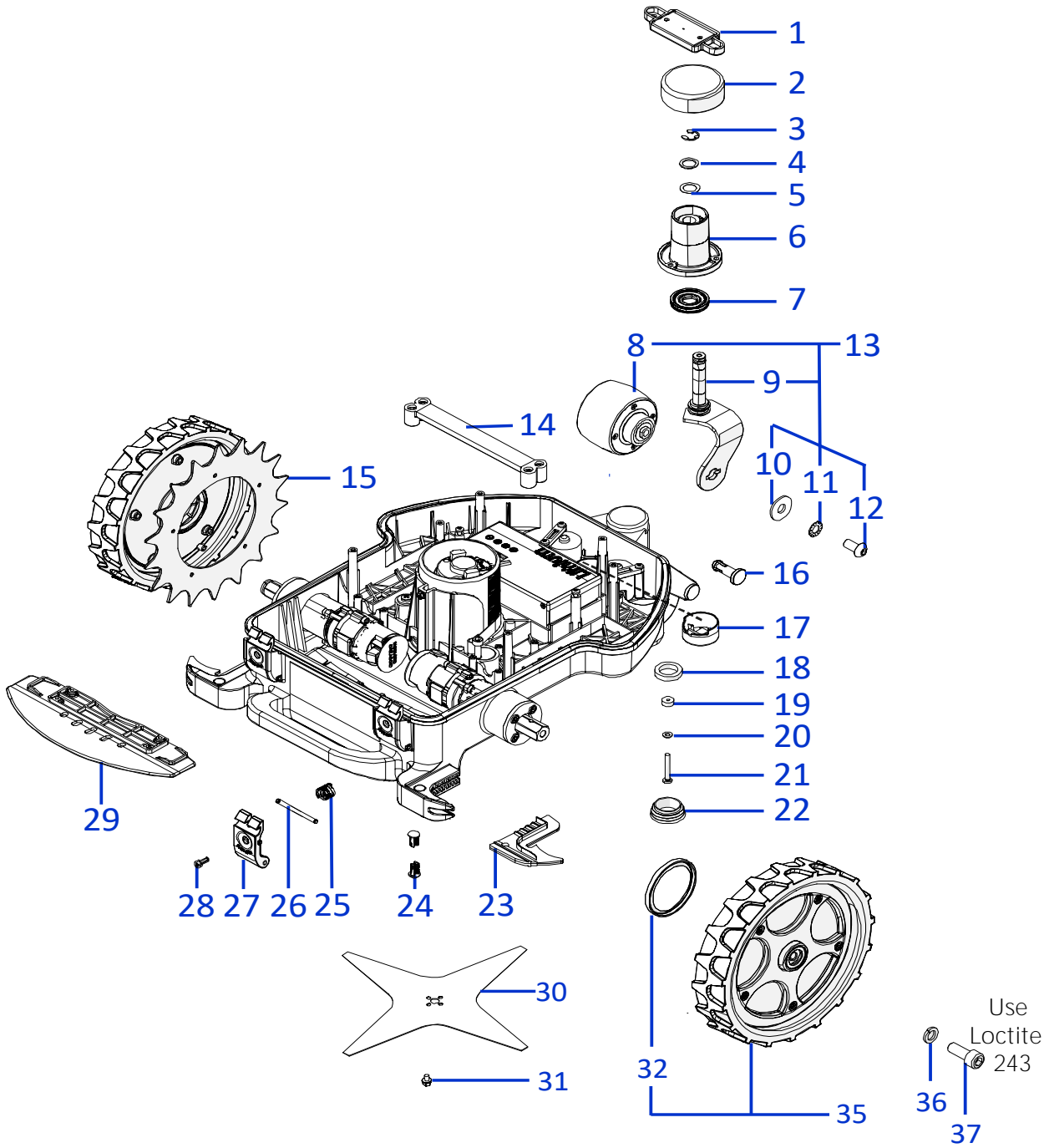




Tav. **02** **0**
 Tab.
 Taf.

(*) Prezzo soggetto a scontistica diversa .(*) Price with a different discount
 Prezzo 22% IVA Inclusa. Price with 22% VAT Included.
 Prezzo senza IVA. Price without VAT

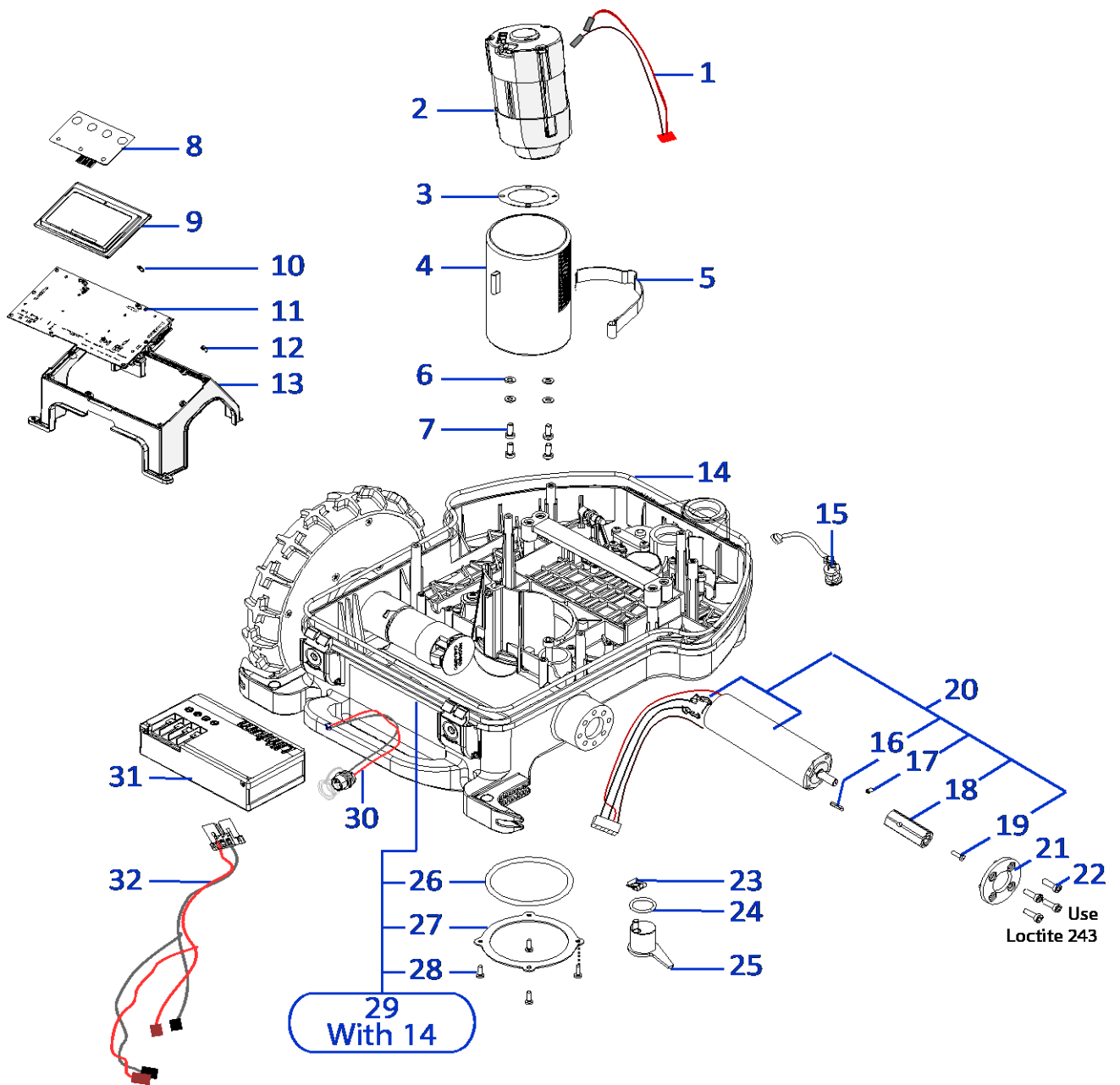
Rif.	Code	Qt.in Robot		(IT) Descrizione * (GB) Description	MOQ	Net Price	Public Price
1	051Z47800A	1		Cover tastiera - Keyboard cover	1	13,50	16,47
2	051Z47600A	1		Supporto sportellino - Falp support	1	7,60	9,27
3	051Z47100A	1		Tampografia cover - Cover pad	1	8,23	10,04
4	110E01300A	1		Tasto Stop - Stop key	1	34,50	42,09
5	CB010_L30	1		Cabalggio sensore pioggia - Rain sensor Cabling	1	5,24	6,39
6	051Z44400A	1		Tastiera - Keyboard	1	36,40	44,41
7	051Z16500A	1	Right - Destro	Protezione - Protection	1	3,75	4,58
7	051Z16600A	1	Left - Sinistro	Protezione - Protection	1	3,75	4,58
8	035A200005_R	1		Gruppo Calotta - Cap Set	1	228,80	279,14
8		1		-			
9	051CB01.02	1		Cablaggio ricarica - Recharging Cable	1	7,85	9,58
10	051Z49100A	2		Molla - Spring	1	2,35	2,87
11	C02182	2		Tappo morbido - Sfof cap	10	9,50	11,59
12	C01320	2	M4 x 8	Vite - Screw	100	35,00	42,70
13	C02318	2		Anello - Ring	10	6,70	8,17
14	051Z27100A	2		Supporto - Support	1	2,25	2,75
15	051D18001	2	With Rif.13	Contatto ricarica - Charging contact	1	23,60	28,79
16	051Z46900A	1		Gruppo urto - Bump group	1	58,50	71,37
17	050Z31400A	2		Battuta bumper - Bumper stop	1	13,50	16,47
18	050Z31300A	2		Staffa - Support	4	6,44	7,86
19	C01269	4	M5 x 20	Vite - Screw	10	14,90	18,18
20	051Z20100A	10		Guarnizione - Gasket	10	9,70	11,83
21	C02161	10		Rosetta piana - Washer	10	8,30	10,13
22	C01627	10	M3 x 12	Vite - Screw	10	5,70	6,95
23	075E00700A	1		Scheda Urto - Bump sensor	1	13,70	16,71
24a	C02455	0-1	GSM	Antenna GSM - GSM antenna	1	10,48	12,79
24b	051Z54700A	0-1	GPS	Antenna GPS - GPS Antenna	1	34,00	41,48
25	015E01300A	0-1	4G EU	Modulo Connect 4G ME910 - Connect Module 4G ME910	1	339,00	413,58
26	042CB03.02	1		Cablaggio stop - Stop cabling	1	18,60	22,69
27	051CB03.01	1		Prolunga cabalggio pioggia - Rain cable extension	1	4,91	5,99
28	051CB02.01	1		Cabalggio canBUS - CanBUS cable	1	6,11	7,45
29	110E01100A	2		Cablaggio Terminazione CAN - CAN termination cable	1	4,58	5,59



Tav. **03** **0**
 Tab.
 Taf.

(*) Prezzo soggetto a scontistica diversa .(*) Price with a different discount
 Prezzo 22% IVA Inclusa. Price with 22% VAT Included.
 Prezzo senza IVA. Price without VAT

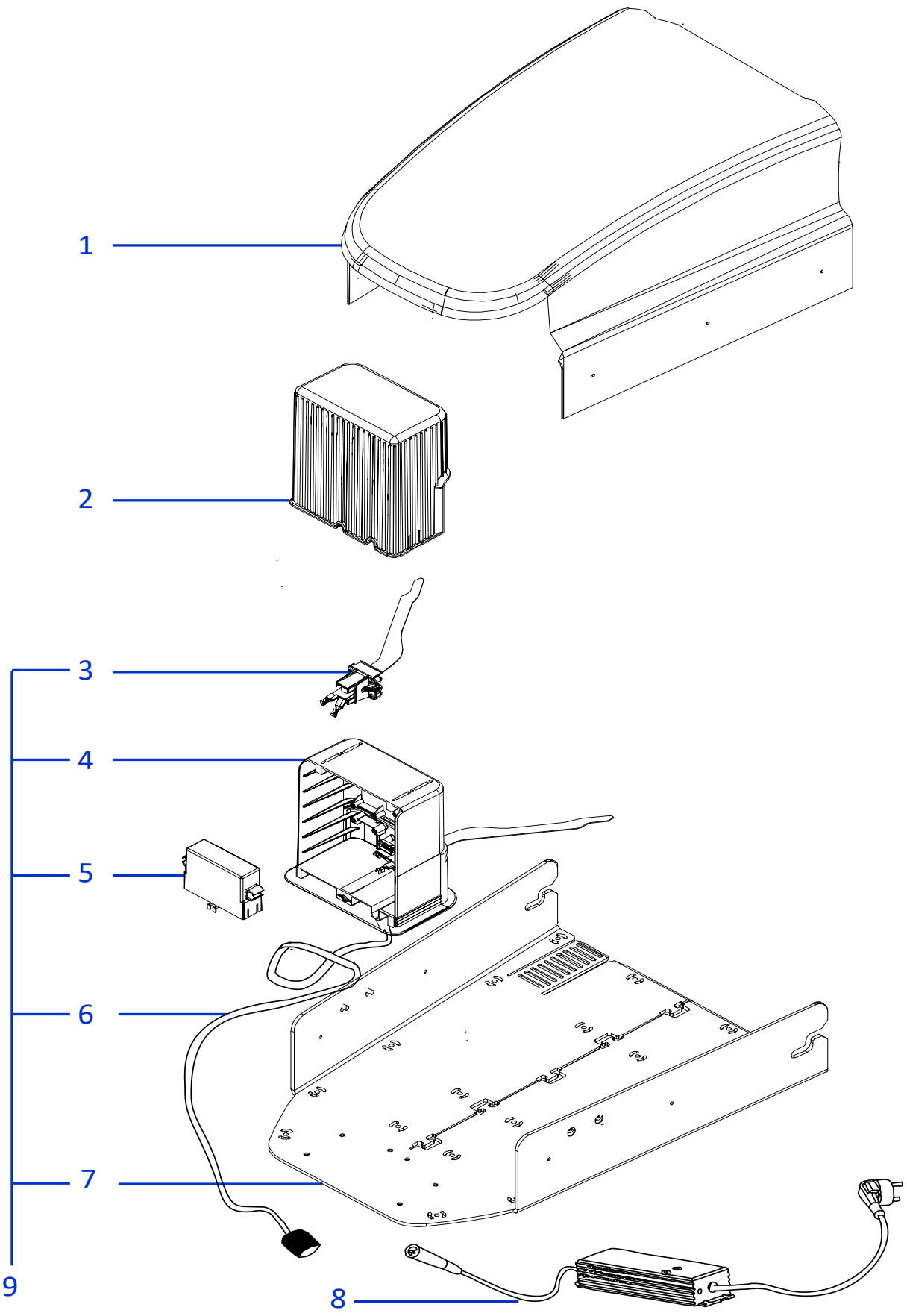
Rif.	Code	Qt.in Robot		(IT) Descrizione * (GB) Description	MOQ	Net Price	Public Price
1	051Z49900A	1		Scheda LIFT - Baord LIFT	1	18,10	22,08
2	C01491	1		Copertura - Cover	1	2,25	2,75
3	CS_C0030	1		Seger - Seger	100	26,00	31,72
4	C02049	1		Rondella - Washer	10	4,00	4,88
5	C00616	1		Rondella - Washer	10	3,80	4,64
6	051Z31000A	1		Guida albero - Shaft Guide	1	14,30	17,45
7	110Z43500A	1		Soffietto - Bellows	1	3,54	4,32
8	075Z03700A	1		Ruota Anteriore - Front Wheel	1	30,80	37,58
9	051Z34300A	1		Albero Ruota - Wheel Shaft	1	14,90	18,18
10	C00361	1		Rondella - Washer	8	7,52	9,17
11	C00360	1		Rondella Dentata - Toothed Washer	8	7,52	9,17
12	C00678	1	M8 x 16	Vite - Screw	8	12,32	15,03
13	051Z29500A	1		Gruppo ruota posteriore - Front wheel group	1	44,00	53,68
14	051Z14700A	2		Staffa batteria - battery bracket	1	7,50	9,15
15	051Z50900A	2	Optional	Artiglio - Spike	1	32,40	39,53
16	051Z08700B	2		Perno - Pivot	1	3,96	4,83
17	051E01500A	1		Sensore moviemnto - Motion Sensor	1	36,40	44,41
18	051Z20000A	2		Guarnizione - Gasket	10	13,70	16,71
19	051Z20100A	2		Guarnizione - Gasket	10	9,70	11,83
20	C00070	2		Rondella - Washer	10	2,30	2,81
21	C00610	2	M4 x 30	Vite - Screw	10	7,00	8,54
22	C02300	2		Tappo chiusura laterale - Lateral closure cap	10	7,90	9,64
23	051Z52800A	2		Pulisci ruota - Wheel cleaner	10	21,60	26,35
24	C01240	4		Clips - Clips	8	4,80	5,86
25	C01185	2		Molla - Spring	10	9,20	11,22
26	051Z01000A	2		Perno - Pin	1	1,61	1,96
27	C01240	4		Clips - Clips	8	4,80	5,86
28	C00087	2	M3 x 16	Vite - Screw	10	2,30	2,81
29	051Z28200A	1		Protezione - Protection	1	6,96	8,49
30	075Z07800A	1	4KF Ø25 Cm	Lama piana a 4 Punte - 4 knives flate blade	1	24,30	29,65
31	A850460	4	M4 x 8	Vite - Screw	100	24,00	29,28
32	VCW50625	2		Oring - Oring	1	8,78	10,71
35	051Z52700A	2		Ruota gomma morbida - Flex rubber wheel	1	60,70	74,05
36	C00217	2		Rondella - Washer	10	9,00	10,98
37	C01518	2	M 8 x 12	Vite - Screw	8	12,32	15,03



Tav. **04** **0**
 Tab.
 Taf.

(*) Prezzo soggetto a scontistica diversa .(*) Price with a different discount
 Prezzo 22% IVA Inclusa. Price with 22% VAT Included.
 Prezzo senza IVA. Price without VAT

Rif.	Code	Qt.in Robot		(IT) Descrizione * (GB) Description	MOQ	Net Price	Public Price
1	CB01BL0035	1	Deluxe	Cabalggio motore lama - Blade motor cable	1	21,10	25,74
1	051CB04.01	1	Brushless	Adattatore cablaggio motore - Motor cabling adapter	1	21,10	25,74
2	C02193	1	Deluxe	Motore lama (no cablaggio) - Blade motor (no cable)	1	269,90	329,28
2	051A00010A	1	Brushless	Kit motore lama - Blade motor kit	1	200,10	244,12
3	051Z15700B	1		Guarnizione - Gasket	10	4,70	5,73
4	200Z18500A	1		Supporto Motore - Motor support	1	14,80	18,06
5	110Z29100A	1		Piastra Elastica - Elastic plate	1	44,90	54,78
6	C00016	4		Rondella - Washer	100	12,00	14,64
7	C00035	4	M5 x 12	Vite - Screw	100	35,00	42,70
8	051E01300A	1		Scheda attuatore - Actuator board	1	36,40	44,41
9	051Z44600A	1		Supporto scheda attuatore - Actuator board support	1	8,00	9,76
10	C01001	4	M3 x 10	Vite - Screw	10	8,30	10,13
11	015E00400A	1		Scheda Madre - Motherboard	1	516,80	630,50
12	C00690	4	M4 x 16	Vite - Screw	10	6,80	8,30
13	051Z45200A	1		Supporto scheda madre - Motherboard support	1	9,21	11,24
14	051Z29100A	1		Guarnizione - Gasket	1	9,21	11,24
15	051Z51600A	2		Bobina - Coil	1	45,40	55,39
16	C00752	2		Chiavetta - Key	20	10,60	12,93
17	C00343	2		Grano - Grain	10	3,60	4,39
18	075Z10900A	2		Esagono - Hexagon	1	7,39	9,02
19	C00364	2		Vite - Screw	10	13,20	16,10
20	051Z58700A	2	Brushless	Motoriduttore - Wheel motor	1	213,70	260,71
21	075Z06900A	2		Supporto Ruota - Wheel support	1	12,10	14,76
22	C01317	8		Vite - Screw	100	24,00	29,28
23	C01936	1		Seger - Seger	10	9,00	10,98
24	C01440	1		Guarnizione - Gasket	10	2,20	2,68
25	051Z00700A2	1		Piastra fissaggio - Fixing plate	1	12,00	14,64
26	051Z21900B	1		Guarnizione - Gasket	1	2,25	2,75
27	051Z24600B	1		Piastra - Plate	1	6,96	8,49
28	C00208	4	M4 x 25	Vite - Screw	100	22,00	26,84
29	051A23500A	1		Scocca - Body	1	97,60	119,07
30	CB07_L2RICEXT	1		Cablaggio - Wiring	1	22,60	27,57
31	075Z61700A_R	2		(2,5Ah) Batteria - Battery	1	to enduser	126,00 *
32	CB01_ALIM	1		CPU-batteria - Cabling CPU-Battery	1	12,60	15,37



Tav. **05** **0**
 Tab.
 Taf.

(*) Prezzo soggetto a scontistica diversa .(*) Price with a different discount
 Prezzo 22% IVA Inclusa. Price with 22% VAT Included.
 Prezzo senza IVA. Price without VAT

Rif.	Code	Qt.in Robot		(IT) Descrizione * (GB) Description	MOQ	Net Price	Public Price
1	051A00050A	1	Black	Copertura Garage - Garage Cover	1	112,40	137,13
1	051Z19000A	1	Carboon Look	Copertura Garage - Garage Cover	1	112,40	137,13
Chiedere disponibilità prima dell'ordine - Ask for availability befor order. Consegna in 100 giorni dall'ordine - Delivery Time 100 days from order.							
2	051Z03800B	1	Black	Copertura - Cover	1	22,60	27,57
2	051D0085	1	Red	Copertura - Cover	1	22,60	27,57
3	051Z52100A	1	Right	Gruppo lama ricarica destra - Recharging plate group right	1	38,20	46,60
3	051Z52101A	1	Left	Gruppo lama ricarica sinistra - Recharging plate group left	1	38,20	46,60
4	051Z03700B	1		Supporto - Support	1	18,20	22,20
5	051Z32500A	1		(TX-C1) Trasmettitore - Transmitter	1	124,90	152,38
6	CB01_23S2.V1	1		Cavo alimentazione ricarica - Recharging supply cable	1	46,40	56,61
7	051Z02100A	1		Base - Base	1	59,90	73,08
8	OWA60E30	1		(2.0Ah) Caricabatteria - Battery Charger	1	112,40	137,13
9	051Z52200A	1	Only black	Base completa (nera) - Complete station (black)	1	309,40	377,47